



TRIDELTA Überspannungsableiter GmbH

Ein Unternehmen der Tridelta Gruppe



Metal oxide surge arrester for d.c. voltage systems

Type series SBB 1/10/G to SBB 4/10/G

Metalloxidableiter für Gleichspannungsnetze

Typenreihe SBB 1/10G bis SBB 4/10/G

Field of application

Protection of d.c. voltage systems and rectifiers against atmospheric and switching overvoltages. The surge arresters are intended for vertical installation on rail and railless electrical vehicles and overhead lines. The application for indoor and outdoor mounting is possible

Design

porcelain housing: glazed brown
fittings: Al alloy,
connections: clamps and screws made of
stainless steel

Optional accessories

bracket for fastening on steel tower
insulation base

Operating conditions

ambient temperature: -40°C to $+55^{\circ}\text{C}$

(different operating conditions on inquiry)

Technical parameters

d.c.-rated voltage U_r :	1,2 kV to 4,8 kV
nominal discharge current :	10 kA
high current impulse (4/10) :	100 kA
long duration current impulse:	1000 A / 2000 μs
line discharge class :	3 (6,7 kJ / kV_{U_r})
pressure relief withstand:	40 kA / 0,2 s
mechanical shock strength	
acc. to DIN IEC 68 part 2-29:	15 g
vibration resistance	
acc. to DIN IEC 68 part 2-6 :	3 g (10 - 500 Hz)

Anwendungsbereich

Schutz von Gleichspannungsnetzen und Gleichrichterstationen gegen atmosphärische und Schaltüberspannungen. Die Ableiter sind besonders für den Einbau in Schienenfahrzeugen, Oberleitungsbussen und Oberleitungen geeignet. Der Einsatz ist sowohl in Freiluft als auch im Innenraum möglich.

Ausführung

Porzellangehäuse : Braun glaziert
Armaturen: Al-Guß Legierung
Verbindungen: Klemmen und Schrauben
aus CrNi-Stahl

Mögliches Zubehör

Haltewinkel zur Befestigung an der Stahlkonstruktion
Isolationsbasis

Normale Betriebsbedingungen

Umgebungstemperatur: -40°C bis $+55^{\circ}\text{C}$

(abweichende Betriebsbedingungen auf Anfrage)

Technische Parameter

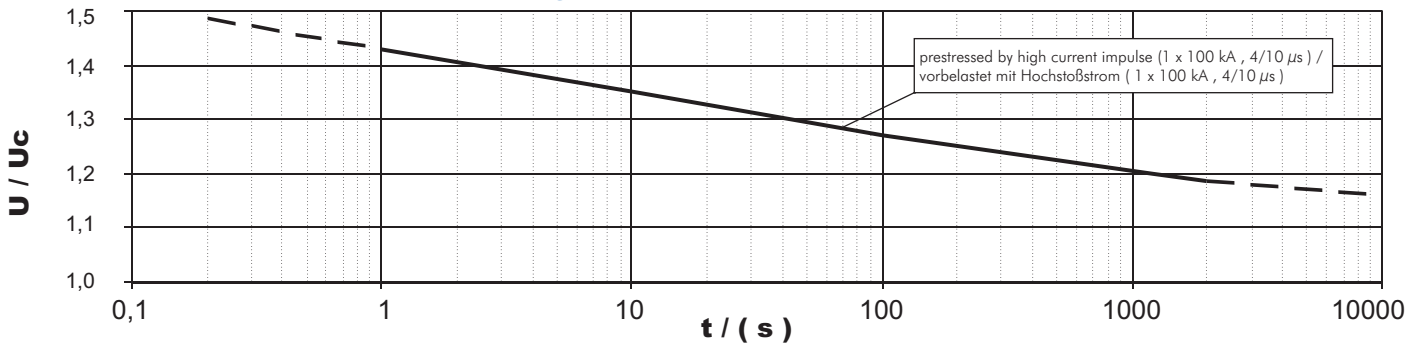
Bemessungsgleichspannung U_r :	1,2 kV bis 4,8 kV
Nennableitstrom:	10 kA
Hochstoßstrom (4/10):	100 kA
Rechteckstoßstrom:	1000 A / 2000 μs
Leitungsentladungsklasse:	3 (6,7 kJ / kV_{U_r})
Überlastungsfähigkeit:	40 kA / 0,2 s
Mechanische Stoßfestigkeit	
nach DIN IEC 68 Teil 2-29:	15 g
Schwingungsfestigkeit	
nach DIN IEC 68 Teil 2-6:	3 g (10 - 500 Hz)

Designation of types / Typenbezeichnung

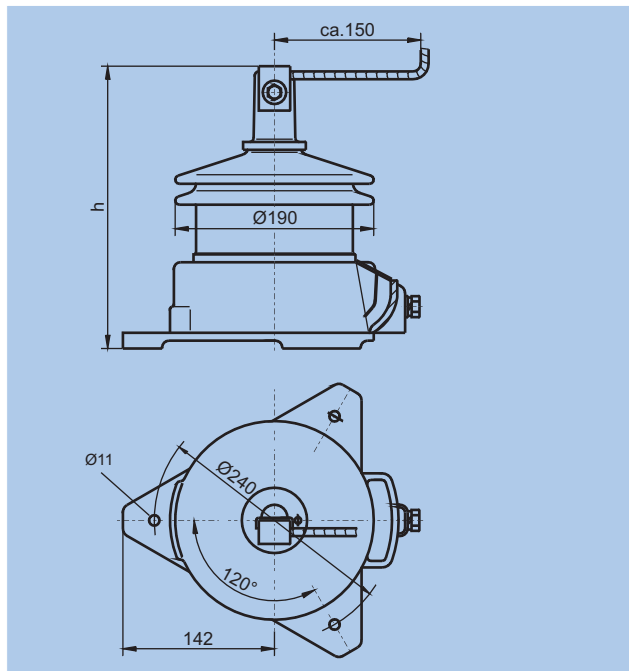
type / Typ	rated d.c. voltage / Bemessungsspannung U_r ¹⁾	continuous d.c. operating voltage / Dauergleichspannung U_c ²⁾	residual voltage at steep, lightning and switching impulse current / Restspannung bei Steil-, Blitz- und Schaltstoßstrom							height / Höhe $\approx h$	creepage distance / Kriechweg	weight / Gewicht $\approx m$	insulation of arrester housing (applied to 1000m a.s.l.N) Äußere Isolation (bei Standard Atmosphäre)		
			10 kA (1/2 μ s)	5 kA (8/20 μ s)	10 kA (8/20 μ s)	20 kA (8/20 μ s)	250 A (30/70 μ s)	500 A (30/70 μ s)	1000 A (30/70 μ s)				p.f. withstand voltage (wetted) PFWL 50 Hz kV	lightning impulse withstand voltage BIWL kV	
SBB	kV	kV	kV	kV	kV	kV	kV	kV	kV	kV	mm	mm	kg		
1/10/G	1,2	1,0	2,9	2,5	2,6	2,9	2,1	2,2	2,3	260	152	7	26	75	
2/10/G	2,4	2,0	5,5	4,8	5,0	5,5	4,0	4,1	4,2	260	152	7	26	75	
3/10/G	3,6	3,0	8,3	7,3	7,6	8,3	6,1	6,2	6,4	285	210	8	36	133	
4/10/G	4,8	4,0	10,9	9,5	10,0	10,9	7,9	8,1	8,3	285	210	8	36	133	

1) At this d.c. voltage the arrester passed the operating duty test / Bei dieser Gleichspannung wurde die Abeitprüfung bestanden.
2) Max. continuous d.c. voltage of arrester. / Maximale Gleichspannung am Ableiter.

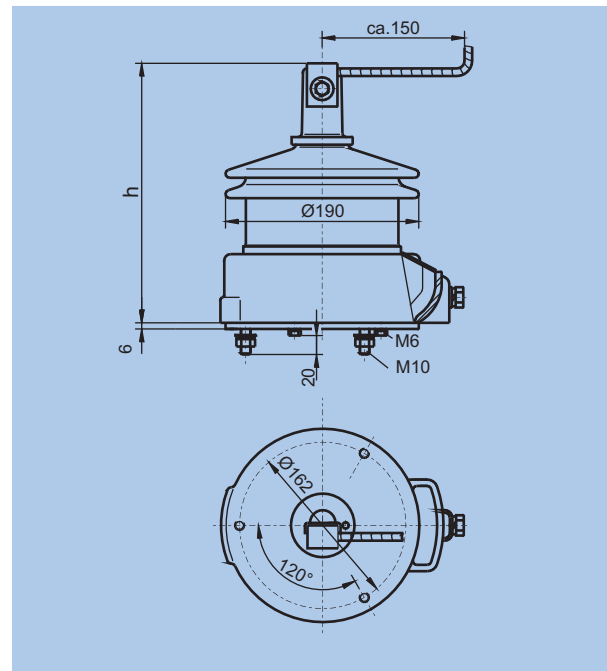
D.C. voltage versus time characteristic (TOV) (initial temperatur +60 °C) Gleichspannung - Zeit - Kennlinie (TOV) (Ausgangstemperatur +60°C)



standard design / Standardausführung



modified design / modifizierte Ausführung



How to order / Bestellbeispiel

D.C. Metal oxide surge arrester with porcelain housing /
Porzellangleichspannungsableiter **SBB 1/10/G**
d.c. continuous voltage / Dauergleichspannung 1 kV
nominal discharge current / Nennableitstoßstrom: 10 kA
d.c. voltage / Gleichspannung G



Reg.Nr. 3453 - 01

address / Adresse:

TRIDELTA
Überspannungsableiter GmbH
Marie-Curie-Str. 3
07629 Hermsdorf

e-mail: vertrieb.ableiter@tridelta-hermsdorf.de

Telephone: (+49 3 66 01) 6-19 51
Telefax: (+49 3 66 01) 6-40 48

www.tridelta.de

Specifications in this leaflet are subject to change without notice. /
Wir behalten uns vor, technische Inhalte zu ändern.